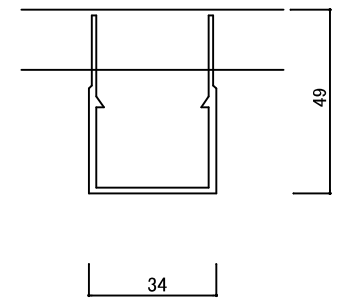


スプライス用ビス孔φ3



色:シルバー(アルマイト+クリアー)
 定尺:3m(30山)
 板厚:2mm/1.2mm

開口率:16% 2006-6

DRAWING		
フレクサラム SS-5 ストリンガー		
DATE	2023/02/6	
SCALE	1/1	
フレクサラム ジャパン株式会社		